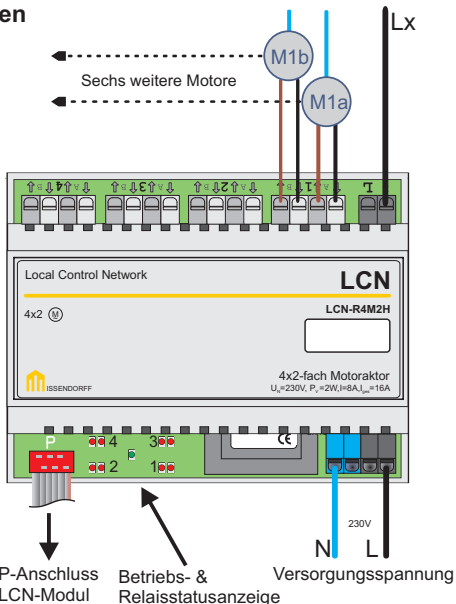


## Relaisbaustein für 4 x 2 Motoren / Rollläden

Der LCN-R4M2H ist ein Relaisblock zur Ansteuerung von bis zu acht 230V Motoren (4 x 2 Motore parallel).

Er wird auf die Hutschiene montiert und mit einem ca. 25 cm langen Flachbandkabel auf den P-Anschluss von LCN-SH , LCN-HU oder LCN-LD gesteckt.

Die Kontakte sind so vorverdrahtet und auf Klemmen gelegt, dass sich 230V Motore besonders einfach anschließen lassen.



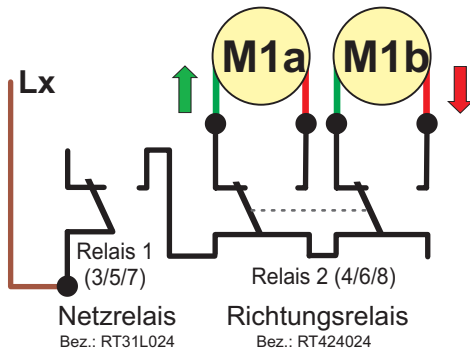
### Anschluss Motorsteuerung:

#### Hinweise:

- Alle 8 Relais sind gesteckt. Sie werden durch einen Steg im Gehäusedeckel in korrekter Position gehalten. (Bezeichnung Relais 1, 3, 5, 7 RT31L024; Bezeichnung Relais 2, 4, 6, 8 RT424024)
- Die Relaiskontakte (Material AgNi 90/10) brauchen nur eine kleine Mindestlast, damit keine Kontaktfehler auftreten. Dafür sind sie aber nicht so widerstandsfähig gegen Spitzenströme, wie die des LCN-R8H!
- Der Summenstrom von 16 A für alle angeschlossenen Motore darf nicht überschritten werden!
- Für den Einsatz außerhalb von Verteilungen stehen Kappen zur Verfügung, die oben und unten über die Klemmleisten gerastet werden können. Bei Bedarf können Sie diese kostenlos beim Hersteller anfordern.
- Die Flachband-Anschlussleitung ist eine Signalleitung und muss nach den geltenden VDE Richtlinien behandelt werden.

**Hinweise:**

- Das "erste" (jeweils ungerade) Relais ist als Netzrelais geschaltet.
- Das "zweite" (geradzahlige) Relais ist das Richtungsrelais (siehe Schemazeichnung).
- Die Kontakte sind zur einfacheren Installation vorverdrahtet und auf Klemmen geführt.
- Die Zuleitung für die Versorgung L ist auf eine Doppelklemme gelegt.



### Technische Daten:

#### Anschluss

Spannungsversorgung:	230VAC ±15%, 50/60Hz (110V lieferbar)
Leistungsaufnahme:	max. 2 W
Klemmen/Leitertyp:	schraublos, massiv max. 2,5mm <sup>2</sup> oder Litze mit Aderendhülse max 1,5mm <sup>2</sup> durchschleifbarer Strom max. 16A
LCN-Anschluss:	P-Anschlussleitung Länge 250mm (steckbar)

#### Relaistyp:

Wechsler 230V / 8A  
AC1 (ohmsche Last)  
max. Einschaltstrom 30A  
Laststrom 10mA - 8A pro Motor  
max. 16A Betriebsstrom aller Motore

#### Einbau:

Betriebstemperatur:	-10°C..+ 40°C
Luftfeuchtigkeit:	max. 80% rel., nicht betauend
Umgebungsbedingungen:	Verwendung in ortsfester Installation nach VDE632, VDE637
Schutzart:	IP20
Abmessungen (BxTxH):	114mm (6,5TE) x 92mm x 66,5mm
Montage:	auf Tragschiene 35mm (DIN50022)

Technische Angaben und Abbildungen sind unverbindlich. Änderungen vorbehalten.

Technische Hotline: 05066 998844 oder [www.LCN.de](http://www.LCN.de)