

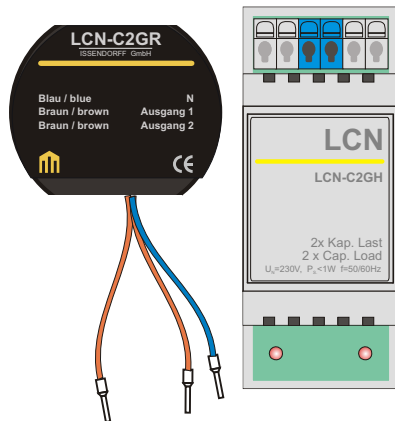
## Grundlastmodul

Die LCN-C2GH/-C2GR sind Grundlastbausteine für besondere Verbraucher an den elektronischen Ausgängen (LCN-SH/-HU/-LD) oder für Binäreingänge (LCN-B8H) und Tastereingänge (LCN-TU4x).

## Anwendung

Gegenüber einer herkömmlichen Grundlast bietet das LCN-C2GH/-C2GR den Vorteil, fast keine Energie zu verbrauchen (kap. Last).

Das LCN-C2GH verfügt über zwei Leuchtdioden, die anzeigen, welcher Zweig Spannung führt.



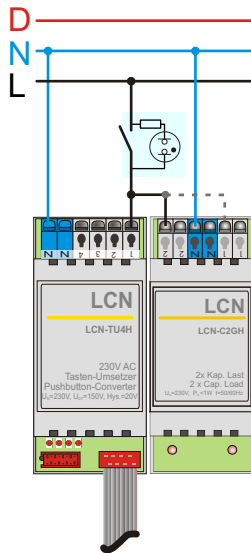
### Ableitung des Ruhestroms von Glühlampen

Erforderlich sind Grundlastmodule, wenn (mehrere) konventionelle Taster mit Glühlampen beschaltet sind. Problem: Übersteigt der Ruhestrom der Glühlampen in Summe 2mA, kann ein LCN-TU4H/-TU4R ausgelöst werden, obwohl keine Taste betätigt ist.

### Abhilfe

Dem Tastereingang eine oder beide LCN-C2GH Eingänge parallel schalten, dadurch erhöht sich der zulässige Ruhestrom erheblich auf 8mA bzw. 14mA - siehe Abb..

Das LCN-C2GH/-C2GR wird auch eingesetzt, wenn eine sehr lange Anschlussleitung (vom konventionellen Taster bis zum LCN-TU4H/-TU4R) dazu führt, dass eine kap. eingekoppelte Spannung den Taster-Eingang blockiert.

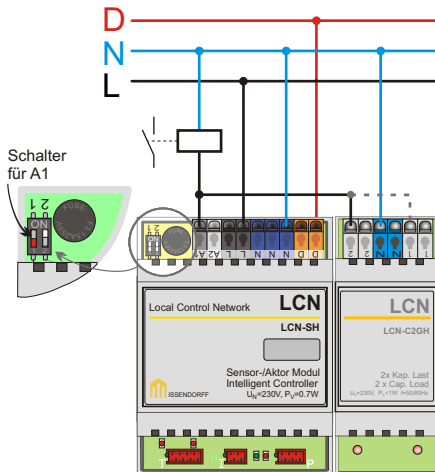


## Ableitung des Ruhestroms der elektronischen Ausgänge

Aufgrund der nach CE erforderlichen Entstörmaßnahmen fließt auch bei abgeschaltetem Triac, ein kleiner Ruhestrom von etwa 4mA (kapazitiv) in jedem Leistungsausgang. Dies kann beim Anschluss von Relais (230V AC) dazu führen, dass das Relais nicht abschaltet.

### Abhilfe

Um diesen Effekt zu vermeiden, kann: erstens der Haupt-Entstörfilter deaktiviert werden. Dazu finden Sie auf den LCN-SH/HU Modulen einen Dippschalter direkt neben der Feinsicherung. Zweitens kann ein LCN-C2GH parallel zur Relais-Spule angeschlossen werden - siehe Abb..



## Technische Daten

### Anschluss

Spannung:	110-230VAC 50/60Hz
Leistungsaufnahme:	<0,3W
Klemmen LCN-C2GH:	schraublos, massiv max. 2,5mm <sup>2</sup> oder Litze mit Aderendhülse max 1,5mm <sup>2</sup> durchschleifbarer Strom max. 16A
Leitertyp LCN-C2GR:	Litzen 0,75 mm <sup>2</sup> (mit Aderendhülsen)

### Einbau

Betriebstemperatur:	-10°C bis +40°C
Luftfeuchtigkeit:	max. 80% rel., nicht betauend
Umgebungsbedingungen:	Verwendung in ortsfester Installation nach VDE632, VDE637

### LCN-C2GH

Schutzart:	IP20
Abmessungen (BxTxH):	38mm (2TE) x 92mm x 66,5mm
Montage:	auf Tragschiene 35mm (DIN50022)

### LCN-C2GR

Schutzart:	IP 20, bei Einbau in UP-Dose
Abmessungen:	50mm ø x 10mm

Technische Angaben und Abbildungen sind unverbindlich. Änderungen vorbehalten.

Technische Hotline: 05066 998844 oder [www.LCN.de](http://www.LCN.de)