

8-Fach Binärsensor

Die LCN-B8H/-B8L sind 8-fach Binärsensoren für Netz- oder Kleinspannung:

Netzspannung 230V AC → LCN-B8H

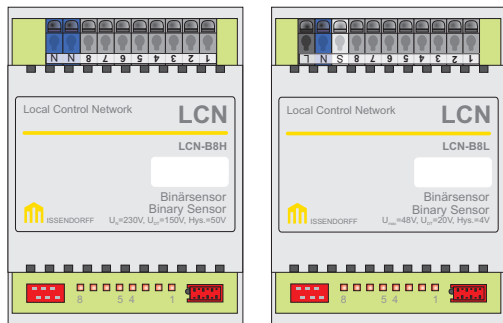
Kleinspannung 24V AC/DC → LCN-B8L

Die 8 Eingänge des LCN-B8H werten Signale beliebiger Phasenlage gegen N aus. Der zusätzliche P-Anschluss dient zum Betrieb eines Relaismoduls LCN-R8H/-R4M2H/-R2H.

Funktion

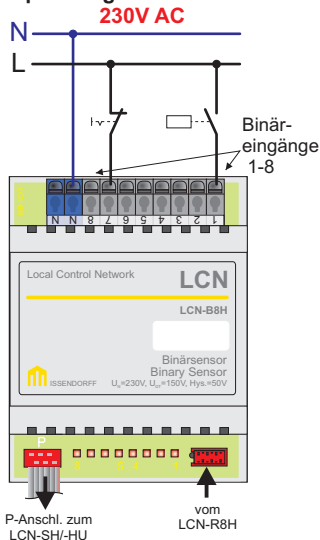
Beim Spannungsanstieg wird das **“LANG”**-Kommando der zugehörigen Taste ausgesendet und beim Spannungsabfall das **“Los”**-Kommando.

Das **“KURZ”**-Kommando kann vom Binärmodul nicht ausgelöst werden. Dafür stehen Tastensensoren zur Verfügung, z.B. LCN-TU4H/-TU4HL.

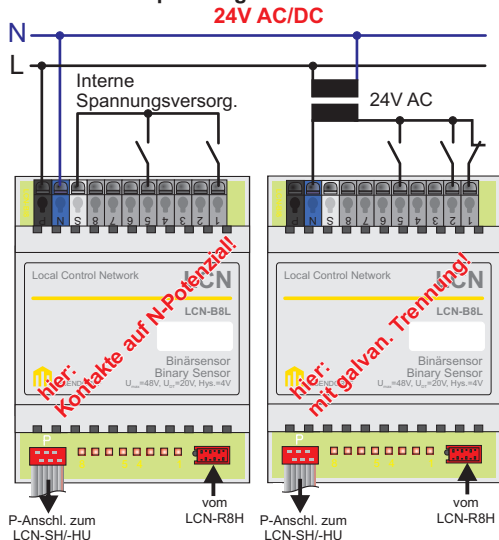


Anschluss

Netzspannungsvariante: LCN-B8H



Kleinspannungsvariante: LCN-B8L



Hinweise

- Bei Modulen ab Baujahr 2000 wird der LCN-B8H/-B8L automatisch erkannt.
- Der LCN-B8H/-B8L kann mit LCN-R8H/R2H/-R4M2H gleichzeitig betrieben werden.
- Der gleichzeitige Betrieb mit Binärsensoren am I-Anschluss (LCN-B3I/-BMI) ist nicht möglich!
- Die Binärsensoren belegen die Tastentabelle B: Eing. 1 belegt die Taste B1, Eing. 2 die Taste B2, usw.
- Zusätzlich sendet das Modul automatisch eine Statusmeldung; es sei denn, Statusmeldungen sind in den Modul-Eigenschaften deaktiviert worden. Die Meldung kommt auch dann, wenn die Kommandos der B-Tabelle nicht parametrieren wurden.
- Die Kommandos und auch die Statusmeldungen werden beim Potentialwechsel jeweils nur einmalig gesendet: Wenn die Signale am Sensor stabil sind, sendet das Modul weder Meldung noch Kommando. Es gibt aber Kommandos, mit denen man die Statuskommandos und die Statusmeldungen noch einmal aussenden lassen kann. Beispiel: Ein Tableau könnte nach einem längeren Spannungsausfall "Wiederhole Binärsensor Statusmeldung" aussenden, um den Status "seiner" Binärsensoren nochmals abzufragen.
- Bei langen Zuleitungen zu den Eingängen kann durch eine kapazitive Einkopplung eine Wechselspannung entstehen, die fälschlich als Signal gewertet werden könnte. Der LCN-B8H/-B8L kompensiert diese Ströme intern kapazitiv; dadurch sind Fehlströme bis zu 2mA erlaubt.
- Wenn der Ruhestrom an einem Eingang des Binärsensors zu hoch wird, kann die Empfindlichkeit des Eingangs verringert werden, indem ein LCN-C2GH zwischen Eingang und N angeschlossen wird. Der LCN-C2GH hat 2 Anschlüsse. Wird ein Anschluss parallel geschaltet, erhöht sich der erlaubte Ruhestrom auf insgesamt 11mA, beim Parallelschalten beider Stränge sogar auf 20mA.
- Die Flachbandleitung ist eine Signalleitung: sie ist getrennt von Netzleitungen/-adern zu führen - nicht auf 230V Kabelbäume binden!

Technische Daten**Anschluss**

Eingänge LCN-B8H:	230V AC \pm 15%, 50/60Hz (110V AC Version lieferbar)
Spannung LCN-B8L:	230V AC \pm 15%, 50/60Hz (bei Netzspeisung) 20-48V DC oder 20-34V AC (bei Fremdspeisung)
Klemmen/Leitertyp:	schraublos, massiv max. 2,5mm ² oder Litze mit Aderendhülse max 1,5mm ² , durchschleifbarer Strom max. 16A
Eingänge/Tastenfunktion:	8 / LANG, LOS (mit 8 Kontroll-LEDs, EIN=potential anliegend)
Ein-Pegel LCN-B8H/-B8L:	> 170V AC / > 15V AC
Aus-Pegel LCN-B8H/B8L:	< 100V AC / < 10V AC
Abfragestrom:	max. 2mA
Entprell-Zeit:	500 ms (30 ms einstellbar)
LCN-Anschluss:	P-Anschlussleitung Länge 250mm (steckbar)
Kabellänge:	max. 100 Meter je Eingang

Einbau

Betriebstemperatur:	-10°C bis +40°C
Luftfeuchtigkeit:	max. 80% rel., nicht betauend
Umgebungsbedingungen:	IP20, für ortsfeste Installation nach VDE632, VDE637
Abmessungen (BxLxH):	68mm (4TE) x 92mm x 66,5mm
Montage:	auf Tragschiene 35 mm (DIN50022)

Technische Angaben und Abbildungen sind unverbindlich. Änderungen vorbehalten.

Technische Hotline: 05066 998844 oder www.LCN.de